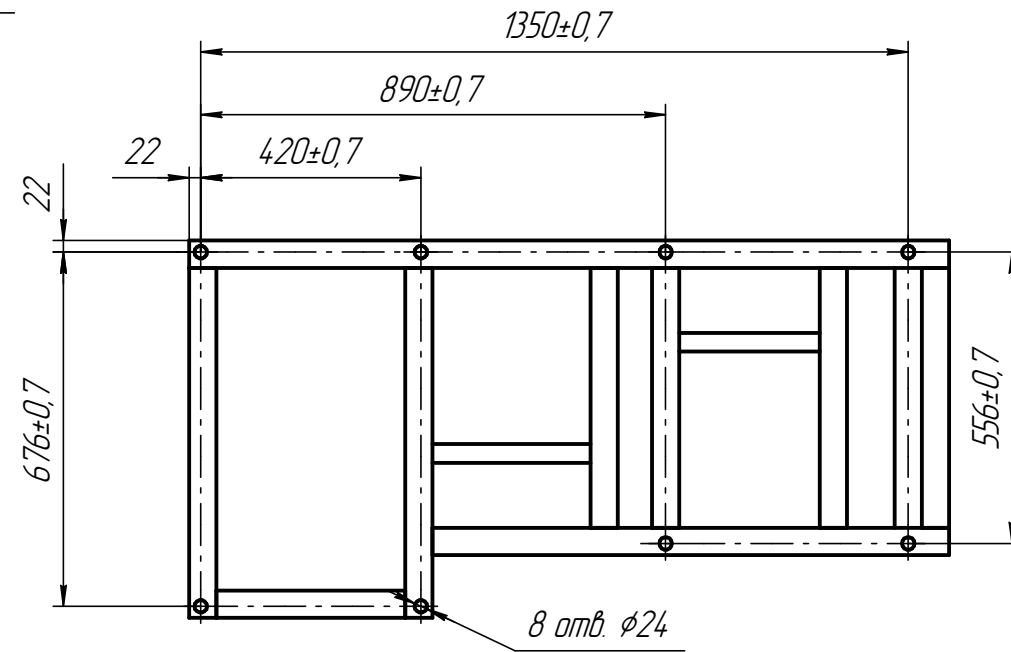
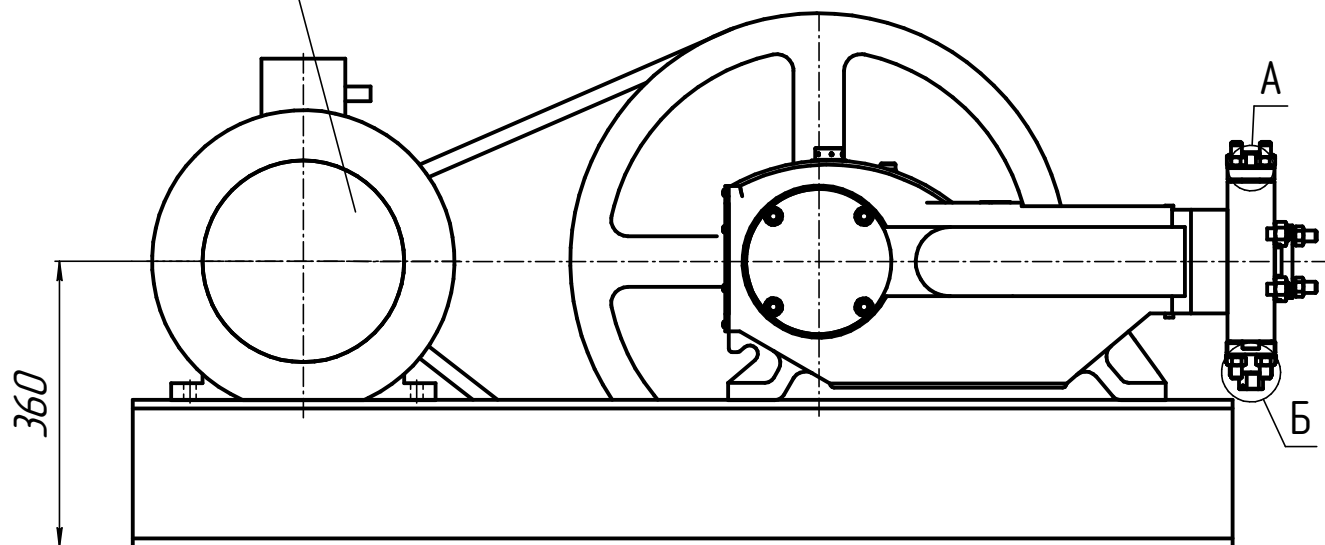


Схема расположения анкерных болтов  
Вид сверху



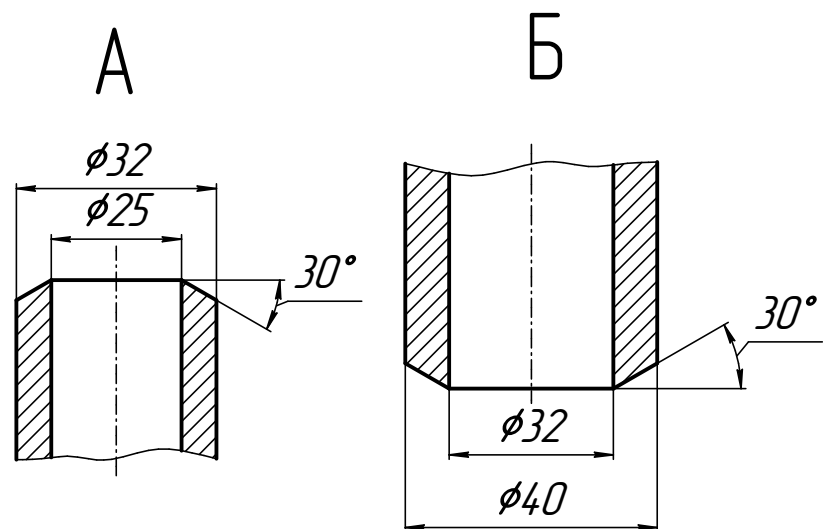
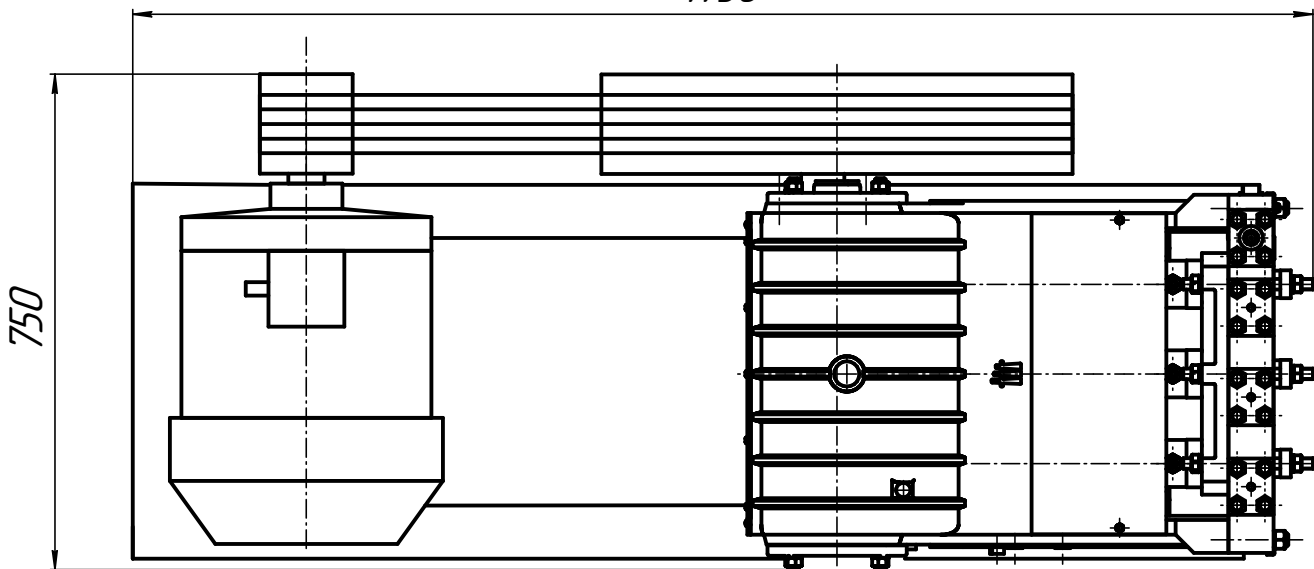
Насосный агрегат 2,3ПТ-2/6,5-Д1-В3-У3  
 давление на выходе 6,5 МПа  
 подача  $2 \frac{\text{м}^3}{\text{час}}$   
 частота вращения вала  $320 \text{ мин}^{-1}$   
 потребляемая мощность 15 кВт  
 масса 750 кг

эл. двигатель 5А-225 М6



Защитный кожух условно не показан

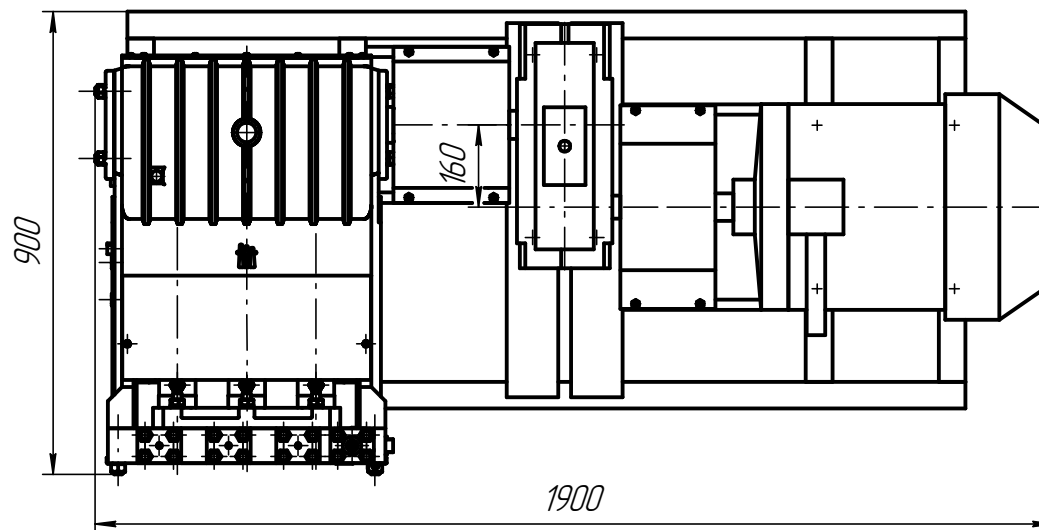
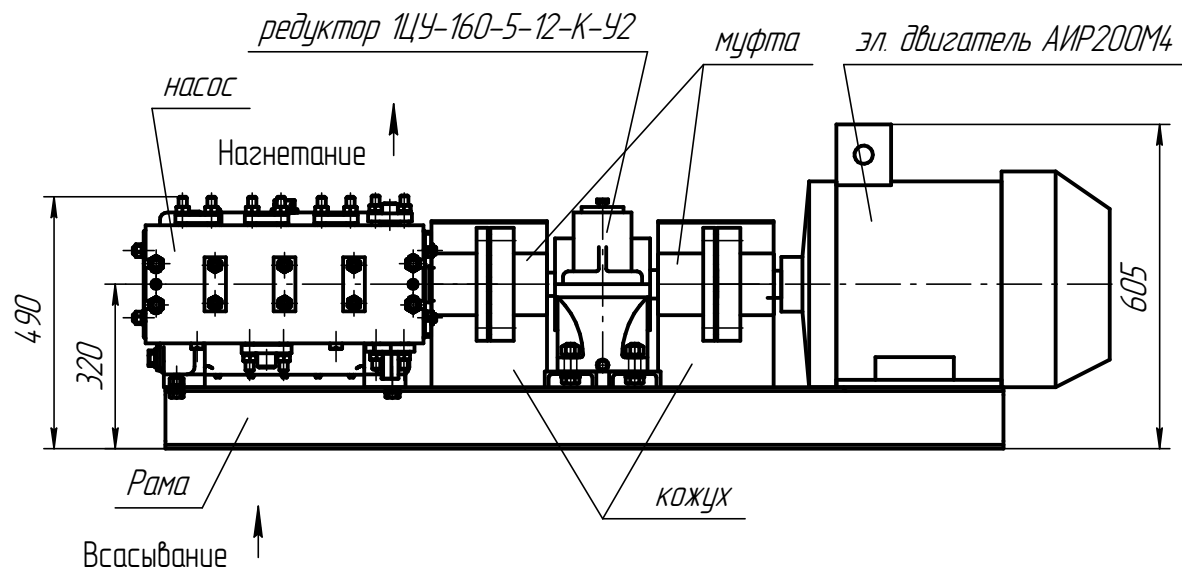
1750



Насосный агрегат 2,3ПТ-4/20-Д1-А1-У3  
Давление на выходе 20 МПа

Подача  $4 \frac{\text{м}^3}{\text{час}}$

Частота вращения вала насоса  $320 \text{ мин}^{-1}$   
Потребляемая мощность 37 кВт



Насосный агрегат 2.3ПТ-5/16-Д1-А3-У2

Давление на выходе 16 МПа

Подача  $5 \frac{\text{м}^3}{\text{час}}$

Частота вращения вала  $300 \text{ мин}^{-1}$

Потребляемая мощность 37 кВт

Масса 820 кг